

GE
Iluminação



GE Evolve™ LED Series

Luminárias que economizam energia com tecnologia LED



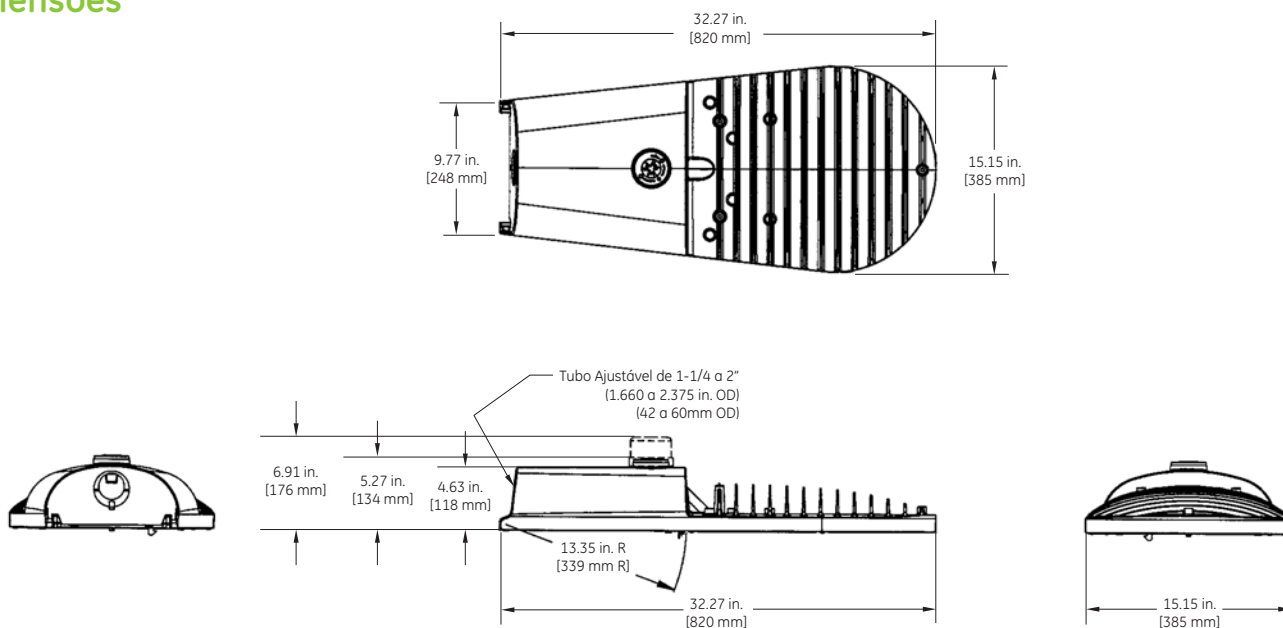
imagination at work

GE EVOLVE™ LED SERIES

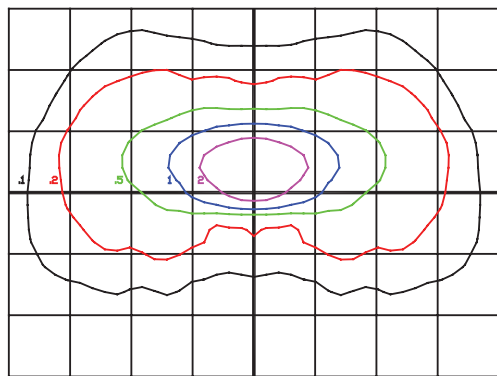
Luminária Viária Cobrahead

(R150)

Dimensões

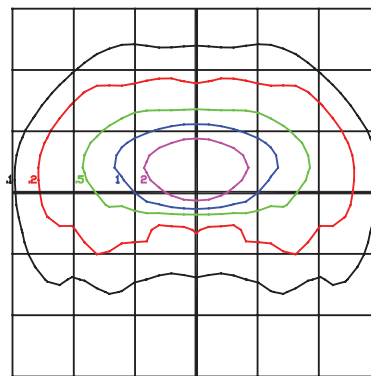


Iso - Gráfico de Iluminação - A1, A2, A3



Assimétrica Aberta

Iso - Gráfico de Iluminação - A4, A5, A6

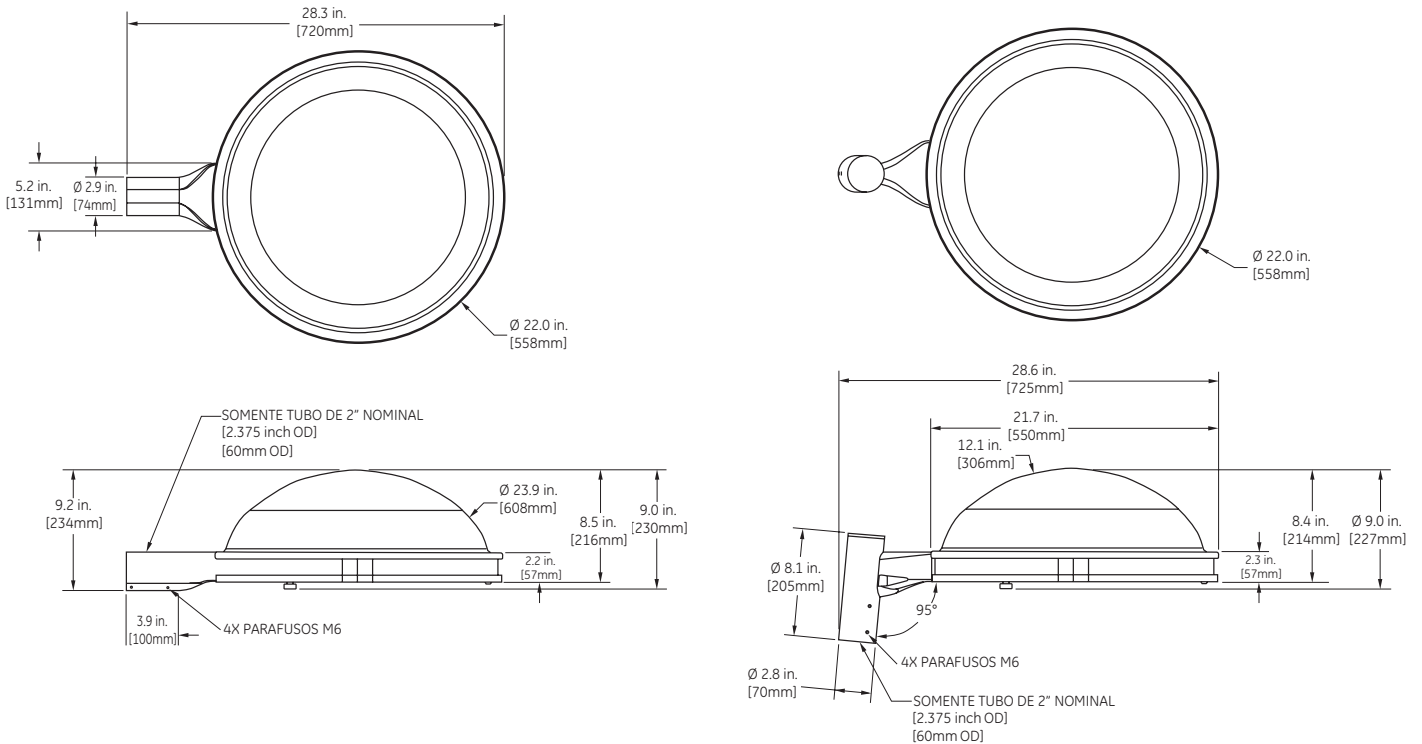


Assimétrica Fechada

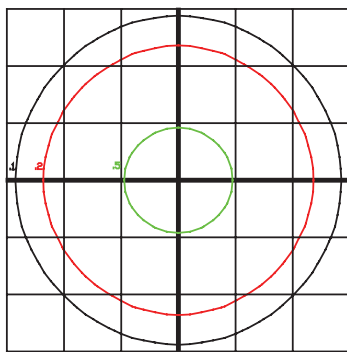
Dados Técnicos

Peso líquido aproximado	35 lbs	16 kgs
EPA com dissipador	1,1 ft ² max	0,10 m ² max

Dimensões

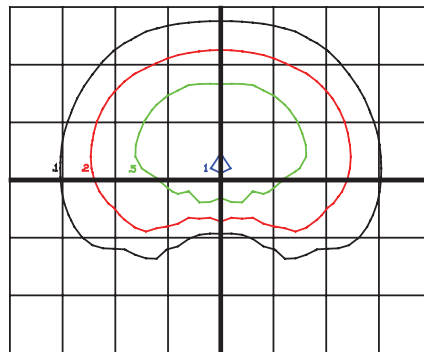


ISO - Gráfico de Iluminação- R5



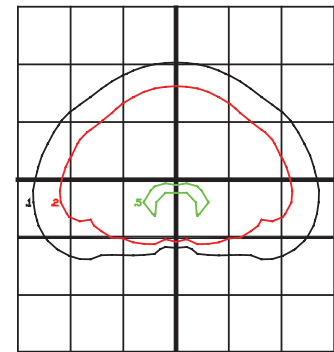
SIMÉTRICO CIRCULAR

ISO - Gráfico de Iluminação - A3



ASSIMÉTRICO ABERTO

ISO - Gráfico de Iluminação - A4



ASSIMÉTRICO FRENTE

Dados Técnicos

Peso líquido aproximado	24 - 31 lbs	11 - 14 kgs
EPA	1,5 ft² max	0,14 m² max

GE EVOLVE™ LED SERIES

Luminária AREA LIGHT



Aplicações

Iluminação de estacionamentos externos, áreas externas, praças e iluminação geral, utilizando o avançado sistema de iluminação a LED e controle óptico. Traz alta uniformidade de iluminação, controle de distribuição luminosa além de reduzir os índices de ofuscamento.

Carcaça

Carcaça fina de alumínio injetado com dissipador térmico integrado que aumenta a vida útil da luminária a LED, atendendo à norma ANSI Z8 de vibração.

Conjunto Óptico

Distribuição otimizada dos LEDs no conjunto óptico. Utiliza LEDs de alto brilho com IRC de 70 a 5700K.

Vida do Sistema

Depreciação luminosa de 30% após 50.000 horas de uso.

Classificação:

UL/cUL Listado, apropriado para locais úmidos.

- Com proteção de surto IEEE/ANSI C62.41.2-2002. Classe C, IP65.

Opções de Montagem

Opção B: Braço para montagem em postes circulares de 10" com fácil conexão a placa terminal.

Opção C: Aleta para montagem 2-3/8" com tubo pré-cabeado com 24 polegadas.

Acabamento

Pintura poliéster anti-corrosiva com mais de 2 mm de espessura aplicada dentro e fora de toda carcaça. Cores Disponíveis: Preto e Acobreado escuro.

Elétrica

Proteção integral contra surtos elétricos Classe "A".

Tensão de Alimentação: Disponível em 120-277V com fonte de alimentação integrada. Disponível em 347V e 480V.

Fator de potência: >90% e THD<20% para carregamento completo.

Número do Catálogo:

EAMT - - - - - - 60 - A - - - - - -

LÓGICA DE NÚMERO DE PEDIDO Número de exemplo - EAMT05F60A1BBLCKXXX ABAIXO - LÓGICA SUGERIDA DE PEDIDO

EAMT	0	S5	F	60	A	1	B	BLCK	XXX																								
Identificação do Produto EAMT = Evolve™, Area Light medium Profile	Voltagem 0 = 120 - 277 H = 347-480 5 = 480	CÓDIGO ÓPTICO Selecione pela tabela abaixo S5 = Quadrado simétrico W3 = Assimétrico aberto F4 = Assimétrico para frente	DISTRIBUIÇÃO ORIENTADA F = Frente L = Esquerda R = Direita N = Não aplicável quando a distribuição for simétrica Veja a explicação da orientação de luminosidade abaixo	TEMPERATURA COR DO LED 60=6000K	TIPO DE LENTE A = Acrílico	FUNÇÃO PE* 1 = Nenhuma 2 = PE rec 4 = PE rec com curto Cap 5 = PE rec e Controle * bloco terminal não disponível para 480V e montagem com aleta	MONTAGEM DO BRAÇO A= Braço de 10" para poste quadrado com bloco terminal B= Braço de 10" para poste cilíndrico com bloco terminal C = Aleta externa para poste de 2", alimentada por cabos N = Nenhuma	CORES BLCK = Preto DKBZ = Acobreado escuro	OPÇÕES C = Capa protetora para dissipador térmico																								
<p>TABELA DE ORIENTAÇÃO DE LUMINOSIDADE</p> <p>O padrão de luz orienta-se na direção especificada em relação ao poste e à lâmpada. Nota: O padrão não é aplicado quando for simétrico.</p>																																	
<p>TABELA DE FOTOMETRIA</p> <table border="1"> <thead> <tr> <th>Código de Distribuição Óptica</th> <th>Tipo</th> <th>Lumens Inicial*</th> <th>Potência do sistema em 120-277V</th> <th>Potência do sistema em 347-480V</th> <th>Número de Curva Fotométrica</th> </tr> </thead> <tbody> <tr> <td>S5</td> <td>Quadrado Simétrico</td> <td>12,300</td> <td>203</td> <td>214</td> <td>Consulte no site</td> </tr> <tr> <td>W3</td> <td>Assimétrico Aberto</td> <td>7.400</td> <td>127</td> <td>134</td> <td>Consulte no site</td> </tr> <tr> <td>F4</td> <td>Assimétrico para frente</td> <td>5.800</td> <td>94</td> <td>99</td> <td>Consulte no site</td> </tr> </tbody> </table>										Código de Distribuição Óptica	Tipo	Lumens Inicial*	Potência do sistema em 120-277V	Potência do sistema em 347-480V	Número de Curva Fotométrica	S5	Quadrado Simétrico	12,300	203	214	Consulte no site	W3	Assimétrico Aberto	7.400	127	134	Consulte no site	F4	Assimétrico para frente	5.800	94	99	Consulte no site
Código de Distribuição Óptica	Tipo	Lumens Inicial*	Potência do sistema em 120-277V	Potência do sistema em 347-480V	Número de Curva Fotométrica																												
S5	Quadrado Simétrico	12,300	203	214	Consulte no site																												
W3	Assimétrico Aberto	7.400	127	134	Consulte no site																												
F4	Assimétrico para frente	5.800	94	99	Consulte no site																												

NOTA: A opção "C" vem sem adaptador do braço de montagem. Solicite o adaptador do braço de montagem separadamente.

Veja as ilustrações de distribuição abaixo.

*Avaliado abaixo das condições térmicas estáveis a 25°C. Métodos de referência IES LM79.

CLASSIFICAÇÕES IESNA



S5
QUADRADO
SIMÉTRICO



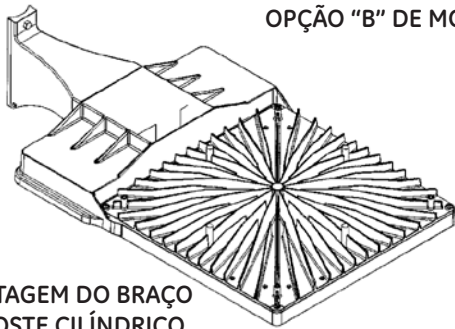
W3
ASSIMÉTRICO
ABERTO



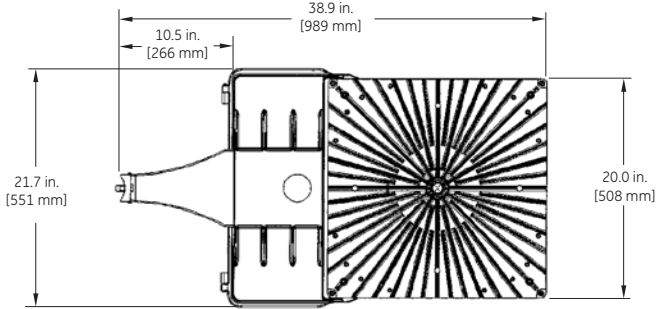
F4
ASSIMÉTRICO
PARA FRENTE

DIMENSÕES DA LUMINÁRIA – BRAÇO DE 10”

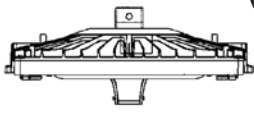
OPÇÃO “B” DE MONTAGEM



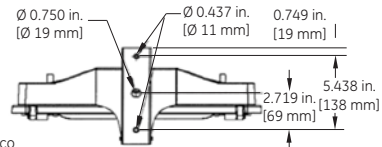
MONTAGEM DO BRAÇO
EM POSTE CILÍNDRICO



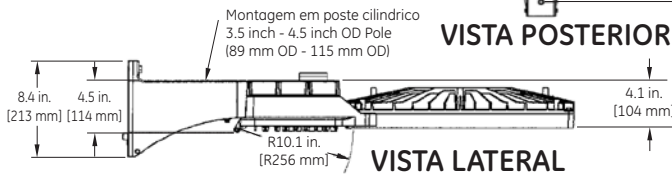
VISTA SUPERIOR



VISTA FRONTAL



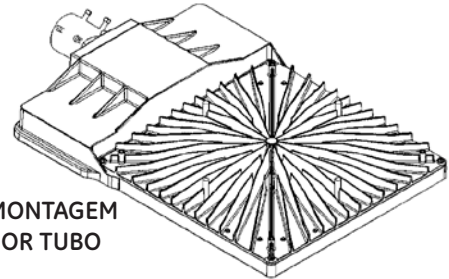
VISTA POSTERIOR



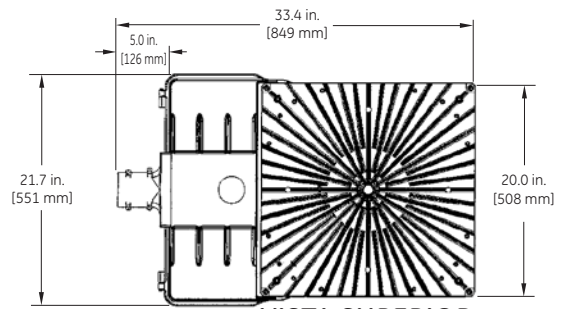
VISTA LATERAL

DIMENSÕES DA LUMINÁRIA – ALETA

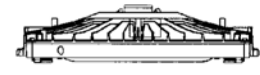
OPÇÃO “C” DE MONTAGEM



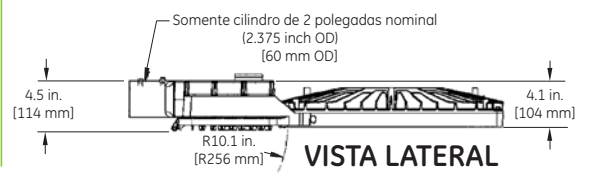
MONTAGEM
POR TUBO



VISTA SUPERIOR

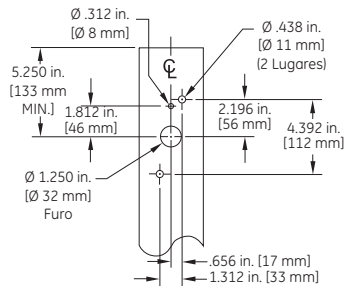


VISTA FRONTAL

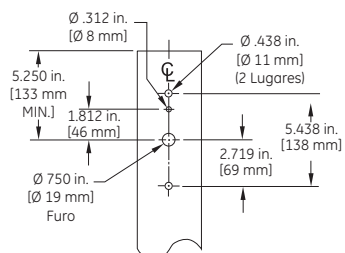


VISTA LATERAL

MODELO DE FIXAÇÃO PARA
MONTAGEM EM POSTE QUADRADO

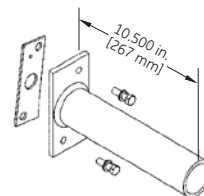


MODELO DE FIXAÇÃO PARA
MONTAGEM EM POSTE CILÍNDRICO



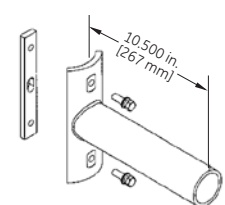
MONTAGEM PARA BRAÇO ALETA

MONTAGEM DO BRAÇO EM POSTE QUADRADO
Fixação de até quatro luminárias por poste quadrado a 90°



PEDIR SEPARADAMENTE POR LUMINÁRIA PELO CÓDIGO DE CATÁLOGO SPA-EAMT10BL

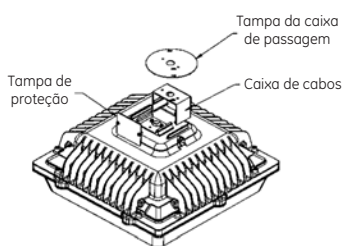
MONTAGEM DO BRAÇO EM POSTE CILÍNDRICO
Fixação de até quatro luminárias por poste a 90°



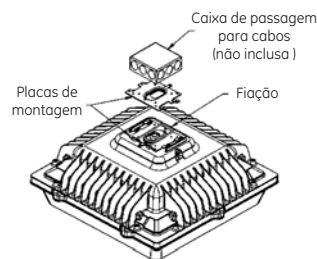
PEDIR SEPARADAMENTE POR LUMINÁRIA PELO CÓDIGO DE CATÁLOGO RPA-EAMT10BL

Para substituição em instalações já existentes outros padrões de montagem estão disponíveis.

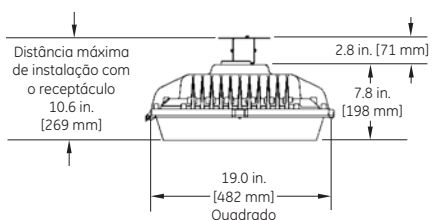
Dimensões



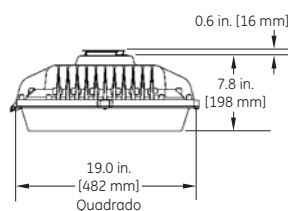
Opção de Montagem 20 mostrada acima



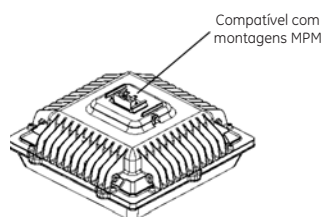
Opção de montagem 10 mostrada acima



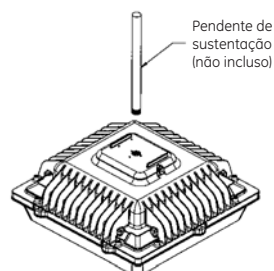
Superfície de Montagem com caixa de passagem não inclusa



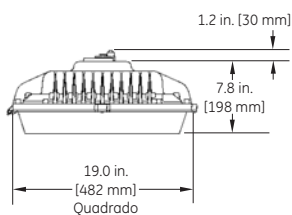
Superfície de Montagem com caixa de passagem não inclusa



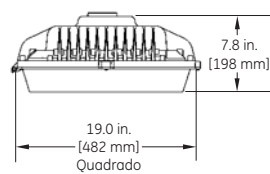
Para opções de montagem 01 - 06 (mostrada acima)



Opção de montagem 11 (mostrada acima)



Montagem MPM



Montagem Pendente

Dados Técnicos

Peso líquido aproximado	26 lbs	11,8 kgs
-------------------------	--------	----------

GE Iluminação

Sobre GE Iluminação

A GE nasceu a partir da invenção da primeira lâmpada incandescente de preço acessível do mundo. Mais de um século depois, nossa empresa continua iluminando o mundo e revolucionando a indústria através do desenvolvimento de novas tecnologias como as lâmpadas fluorescentes e os produtos de iluminação baseados em diodos emissores de luz (LEDs). Graças a sua eficiência e menores custos de operação, estes produtos inovadores reduzem o impacto no meio ambiente.

GE Iluminação é uma divisão da **GE Appliances & Lighting**, líder global na indústria de eletrodomésticos e iluminação, bem como em sistemas e serviços para uso comercial, industrial e residencial. A inovação tecnológica e a iniciativa ecomaginationSM permitem a GE Appliances & Lighting oferecer ao mercado produtos e soluções que ajudam seus clientes a reduzir os custos de energia.

General Electric (NYSE: GE), imaginação em ação, comercializa produtos sob as marcas de consumo Monogram[®], Profile[™] GE[®], Hotpoint[®], Reveal[®] e Energy Smart[®], e as marcas comerciais Tetra[®], Vio[™] e Immersion[®]. Para mais informação visite o site www.ge.com.

CAC
Central de Atendimento ao Cliente
4001-6565
(Regiões atendidas pela Vésper)

0800 595 6565

E-mail falecom@ge.com

Home Page
www.geiluminacao.com.br
www.led.com

Contato

As informações deste catálogo estão sujeitas à alterações sem prévio aviso. Todos os valores descritos são valores típicos ou design quando medidos em condições laboratoriais e a GE não garante, expressa ou implica que tais performances serão obtidas em condições de uso final.



imagination at work