



# GE LED Traffic

Módulos RX11: segurança e precisão em semáforos a LED  
200mm e 300mm - 120V / 230V



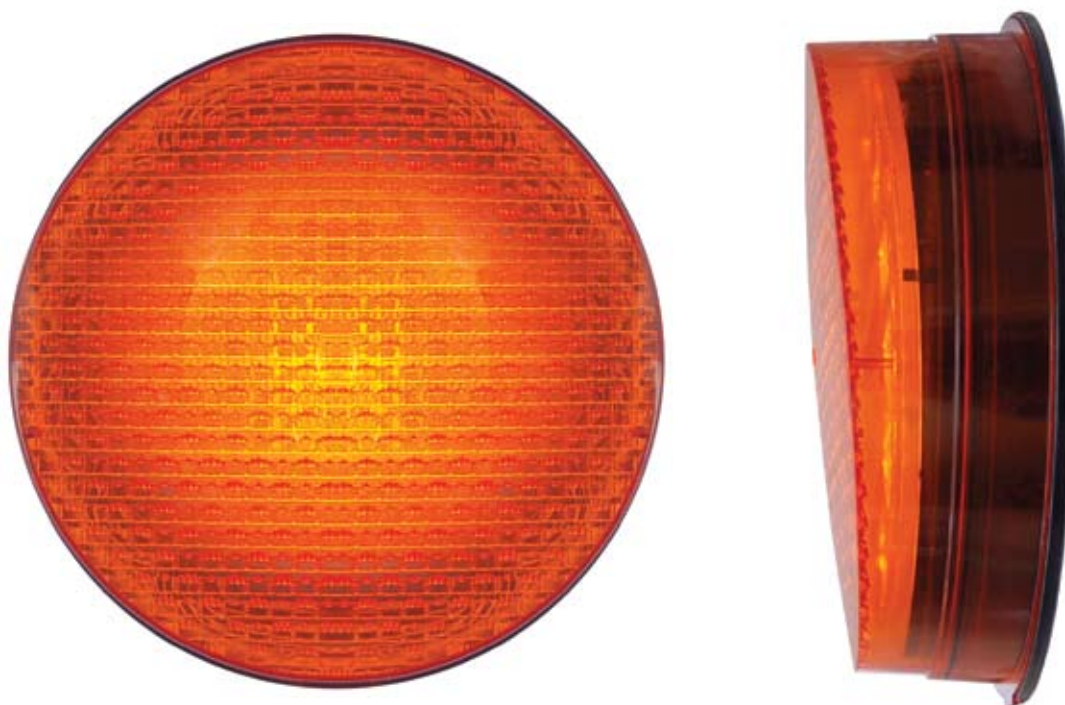
imagination at work

# Módulos de sinalização em LED RX11

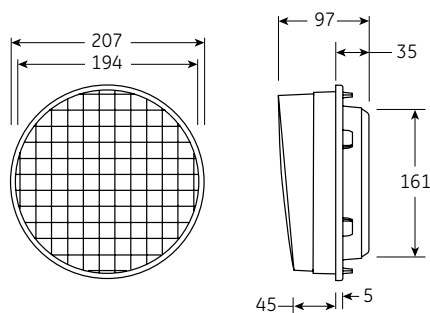
200 mm e 300 mm • 230V

## Recursos, Benefícios e Valores

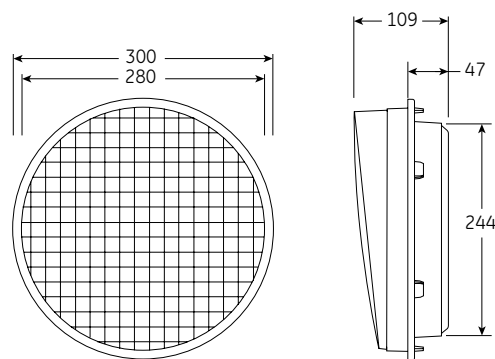
- Cumpre com as normas EN 12368
- Compatível com a maioria dos dispositivos de tráfego e controladores
- Módulo LED autônomo, permitindo a substituição direta e rápida
- Baixo consumo e alta durabilidade reduzem custos com consumo e com manutenção
- Design que minimiza os efeitos fantasma
- Aparência luminosa uniforme, sem pontos de luz aparentes
- Eficiência comprovada localmente, presente em cidades como Salvador (BA)
- Garantia de 5 anos, cobrindo defeitos de fabricação e materiais



## Perfil físico Dimensões em (mm)



diâmetro total de 200 mm



diâmetro total de 300 mm

## Conformidade do produto

Tipo de teste	Conformidade
Resistência contra umidade	EN 12368 / IP 65
Vibração mecânica	EN 12368
EMC	EN 12368
Classe ambiental	EN 12368
Fotométrico	EN 12368

## Especificações de funcionamento

Tipo de teste	Conformidade
Gama de temperatura de funcionamento	-40 to +74°C
Gama de voltagem em funcionamento	185 a 250 V (50 – 60 Hz AC)
Fator de potência (PF)	> 90 %
Distorção Harmônica Total (THD)	< 20 %
Desligamento de voltagem (VTO)	90 V
Material das lentes	Polycarbonato e concha estabilizado na UV
Instalação elétrica (cabearmento)	16 AWG, codificação a cores com alívio de tensão



## Informações do produto

Número do modelo	Tamanho	Voltagem AC Nominal	Força (W) Nominal	Intensidade Luminosa	Classe de grau fantasma
● DR4-RTFB-51C	200 mm	120/230V – 50 Hz	9	A 2/1	3
● DR4-YTFB-51C	200 mm	120/230V – 50 Hz	11	A 2/1	3
● DR4-GTFB-51C	200 mm	120/230V – 50 Hz	7	A 2/1	3
● DR6-RTFB-48C	300 mm	120/230V – 50 Hz	13	A 3/1	3
● DR6-YTFB-48C	300 mm	120/230V – 50 Hz	15	A 3/1	3
● DR6-GTFB-48C	300 mm	120/230V – 50 Hz	13	A 3/1	3

<sup>1</sup> Conforme especificado na norma EN 12368

Condição de teste:  $T_o = 25^\circ \text{C}$

Opções: M5 – adaptador de anel de 220 mm ou 320 mm

Também disponível com lente transparente

# GE Consumer & Industrial Lighting

A GE Consumer & Industrial possui produtos de baixa e média tensão direcionados para controle e distribuição de energia, painéis de distribuição elétrica de baixa tensão (TTA), bem como produtos de supervisão e proteção dos sistemas elétricos, relés de proteção, UPS, chaves de transferência, motores, geradores, serviços industriais, LEDs e automação industrial, tendo sempre uma solução elétrica para melhor atender sua necessidade nas áreas residenciais, comerciais e industriais.

CAC  
Central de Atendimento ao Cliente  
4001-6565  
(Regiões atendidas pela Vésper)

0800 595 6565

E-mail [0800@ge.com](mailto:0800@ge.com)

Home Page  
[www.geiluminacao.com.br](http://www.geiluminacao.com.br)  
[www.geindustrial.com.br](http://www.geindustrial.com.br)

Contato

As informações deste catálogo estão sujeitas à alterações sem prévio aviso. Todos os valores descritos são valores típicos ou design quando medidos em condições laboratoriais e a GE não garante, expressa ou implica que tais performances serão obtidas em condições de uso final.



imagination at work